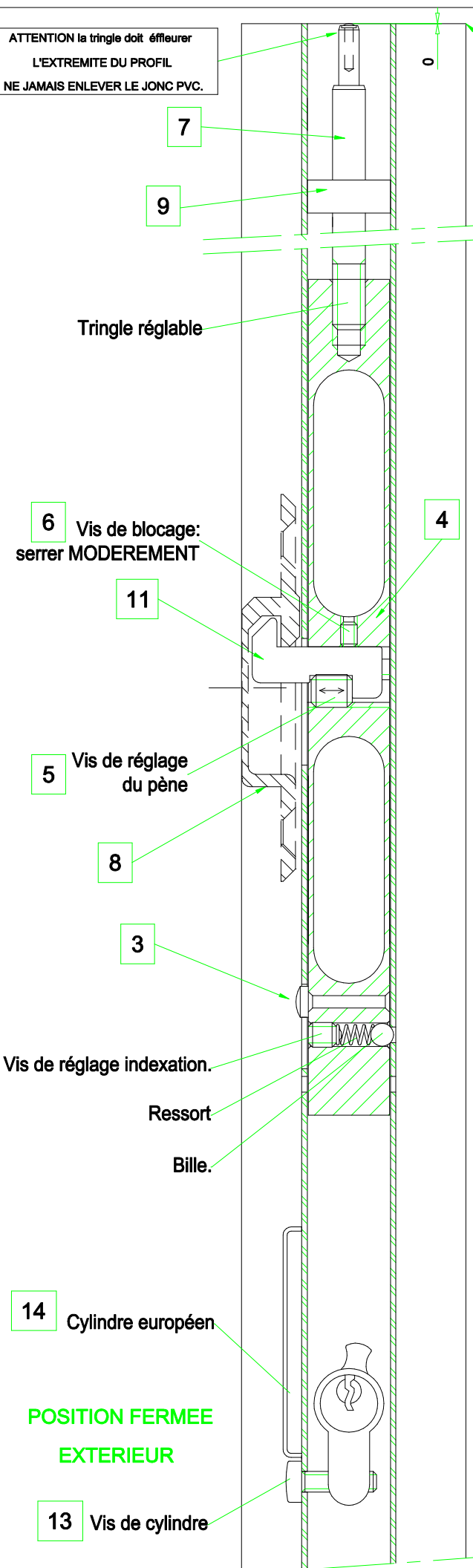
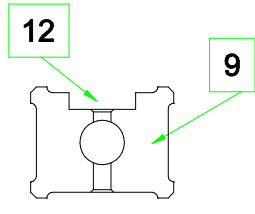


ATTENTION la tringle doit éffleurer
L'EXTREMITE DU PROFIL
NE JAMAIS ENLEVER LE JONC PVC.

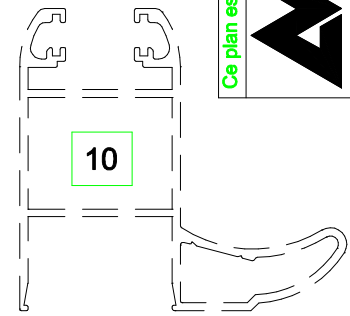
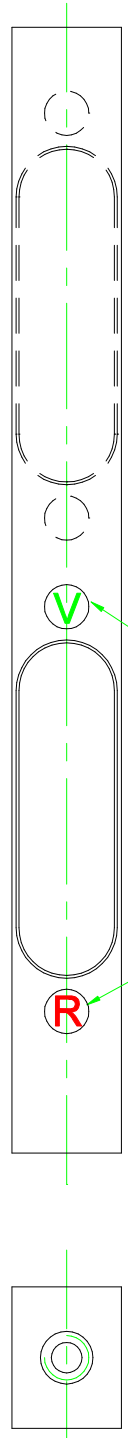


**POSITION FERMEE
EXTERIEUR**

**COTE JOINT
DE VITRAGE**



- 1 Pastille adhésive verte
- 2 Pastille adhésive rouge
- 3 Vis à tête T.C.L. POZI 3.9 X 9.5 A2 N7
- 4 Coquille de manoeuvre
- 5 Vis de réglage du pêne
- 6 Vis de blocage du pêne
- 7 (lg....) Tringle lg
- 8 Gâche
- 9 Guide de tringle
- 10 Profil de porte
- 11 Pêne
- 13 Vis de fixation du cylindre
- 14 Cylindre



Réglage de la hauteur de la tringle zéro + 5 mm.-

- 1/ Déposer la vis "3"
- 2/ Monter la tringle de manière à dégager entièrement le guide "9" du profil
- 3/ Faire tourner le guide "9" par tour(s) complet(s) à dévisser ou à visser selon le besoin.
- 4/ Respecter la position du guide "9". (La face "12" doit toujours se trouver face à la traverse haute).
- 5/ Remboîter la tringle dans le profil.
- 6/ Repositionner la coquille "4"
- 7/ Revisser la vis "3"
- 8/ Faire un contrôle de fonctionnement
- 9/ Pour le réglage standart, l'extrémité de la tringle doit se trouver à la hauteur de l'extrémité du profil 110746 / 110847 repère "10".(avec le verrou en position fermé).

Changement du cylindre:

Déposer la vis 13, sortir le cylindre 14, Poser le nouveau, remettre la vis 13.

Réglage du pêne:

Desserrer la vis de blocage "6", Visser ou dévisser la vis de réglage du pêne "5". Resserrer la de blocage "6".

Ce plan est la propriété de MOINE et ne peut être reproduit sans autorisation

moine Groupe AB
Vitrages et Portes
La maîtrise du sur-mesure
28 av Maurice Lévy - Z.I. du phare 33700 MERIGNAC
Tél: 05.57.92.54.10 Fax: 05.56.47.98.45
E.mail: moine-ab@wanadoo.fr

Matière : -
Protection : -
Tol. gén. USINAGE: dim. géométr. : ISO 2768-mK - dim. linéaires: ± -
Tol. gén. TOLERIE : ± - mm / ± - deg.

Date : 13/11/08
Dessin : DP
Ech. : 1
Format : A3

Cotes en mm, angles en degrés décimaux

VERROU INTEGRE II
Notice de réglage de la tringle et de la gâche + changement du cylindre

Notice de réglage du verrou intégré II.dwg
réf moine :
Indice