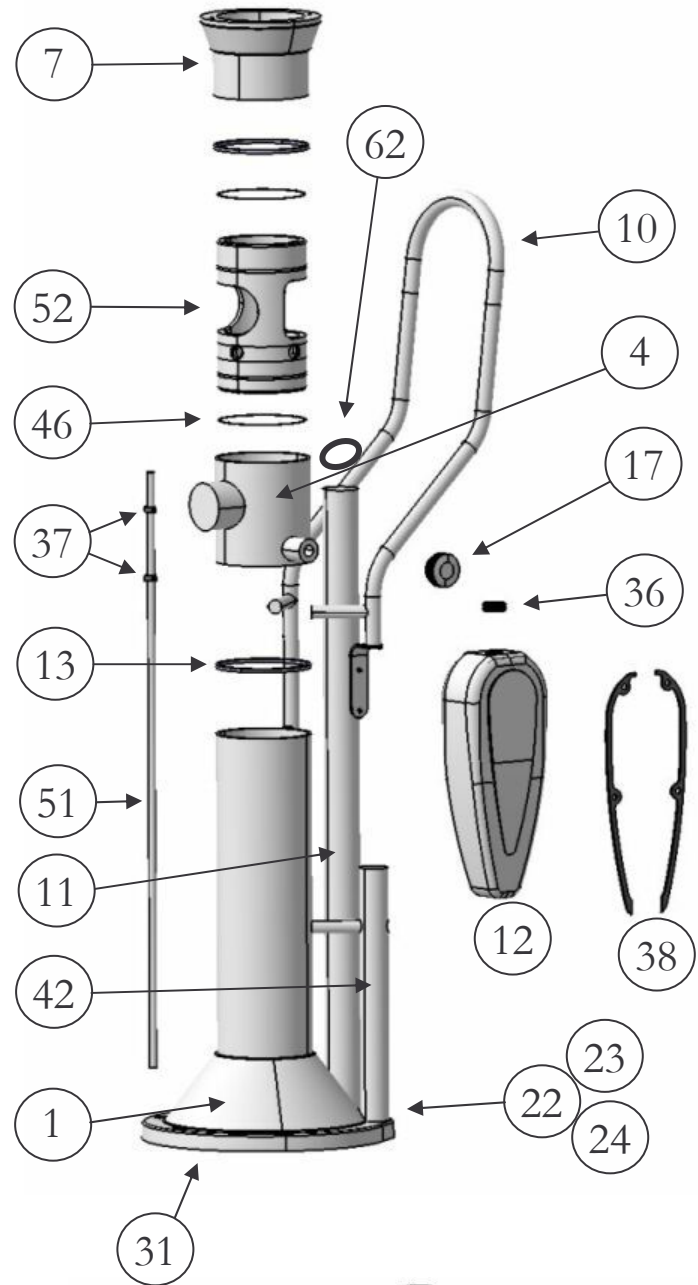


N°	DESIGNATION	REF GOIOT	N° PLAN / Réf Fournisseur	REF BENETEAU	QTE	PRIX (€)
1	Embase+fût inférieur - ens. Soudé	96528	P3676E		1	
4	Fût milieu - ens. soudé	96529	P3678E		1	
7	Bride de compas	96768	P3679		1	
10	Main courante abc - ens. soudé	104692	P3680E		1	
11	Tube faisceau élec. Abc - ens. soudé	104693	P3681E		1	
12	Sous ens. boîtier CM RAL9016	96419	P2828/2829		1	
13	Rondelle pivot	96771	P3682		2	
17	Bouton d'indexage	95270	P3699		1	
22	Joint torique 42,2x3	94207	-		1	
23	Joint torique 25x3,5	94201	-		1	
24	Joint torique 52x3	94209	-		1	
31	Joint ø8	95667	-		1,1m	
36	Joint supérieur boîtier CM	94327	-		1	
37	Support à engagement	93760	-		2	
38	Jeu 2 joints plats pour boîtier CM	93921	P3739		1	
42	Jambe de boîtier CM soudée ABC	104690	104690		1	
42	Joint torique 123x3.5	105312	-		1	
46	Joint torique 124X3	94197	-		1	
51	Gaine protection fil compas	96777	P3697		1	
52	Manchon polyacétale	96775	P3692		1	
62	Joint en U pour tube faisceaux	105406	-		175mm	

Ensemble colonne



N°	DESIGNATION	REF GOIOT	N° PLAN / Réf Fournisseur	REF BENETEAU	QTE	PRIX (€)
14	Réa alu gorge en V	104706	P3885		2	
19	Chape babord	93782	P3732		1	
21	Chape tribord	93783	P3733		1	
49	Entretoise contre-partie (OC423)	96774	P3690	062669	6	
50	Plaque de contre-partie OC323	104964	P3956		1	
50	Plaque de contre-partie autre qu'OC323	104962	P3957		1	
57	Axe de réa	96784	P3716		2	
58	Coussinyl 1320.520.00	94248	-		2	
59	Goupille fendue 2,5x28	94630	-		4	
60	S/E contre partie pour OC323	104965	-	066954	1	
60	S/E contre partie autre que OC323	104963	-	066955	1	
61	KIT CHAPES + REAS	104581	-		-	

Ensemble contre-partie

